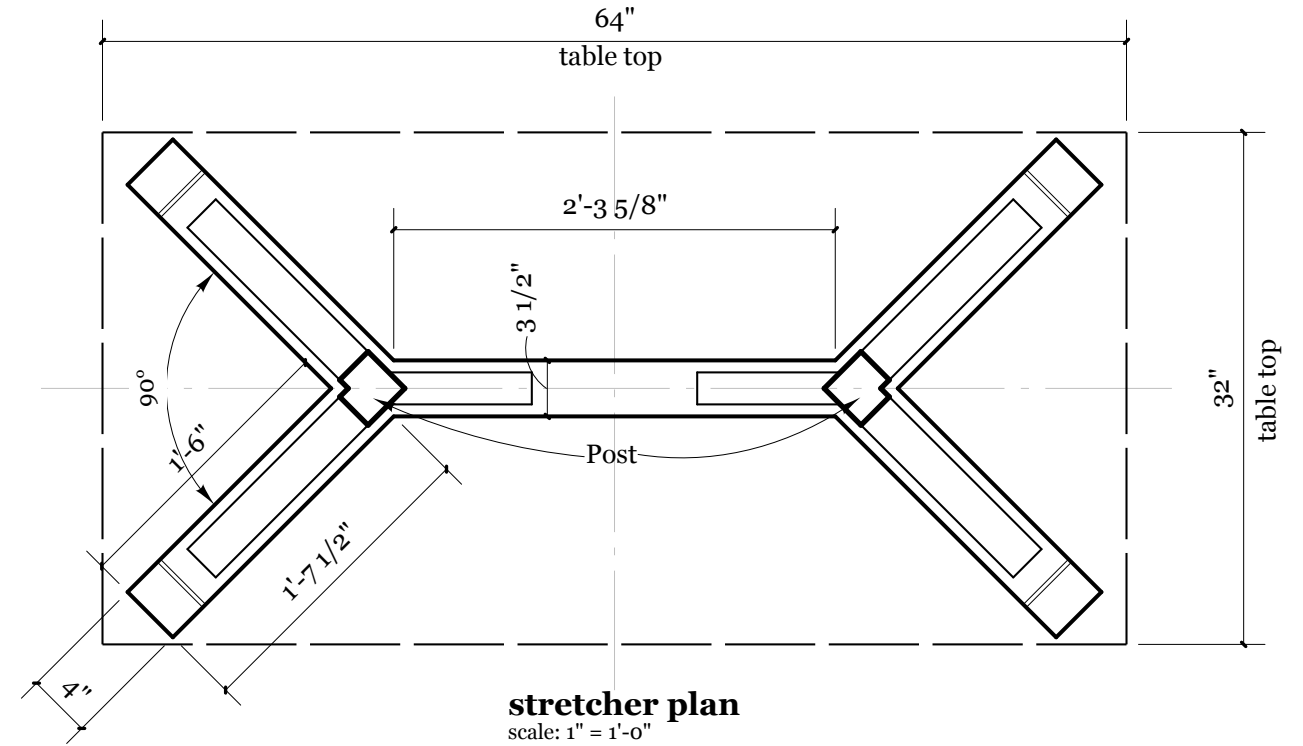
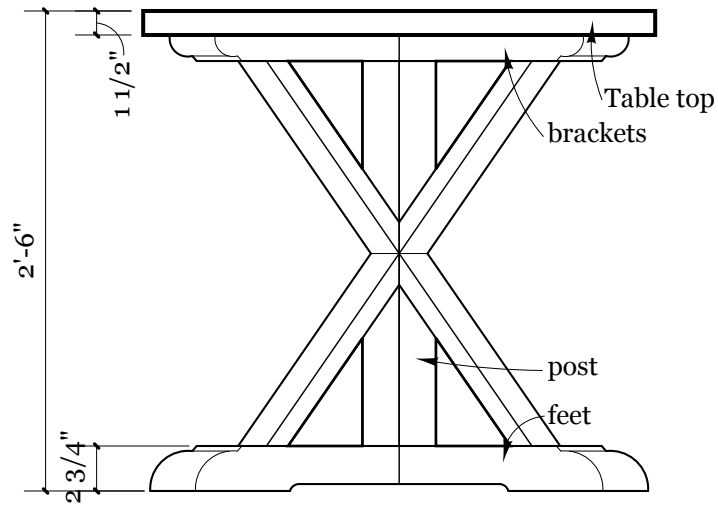


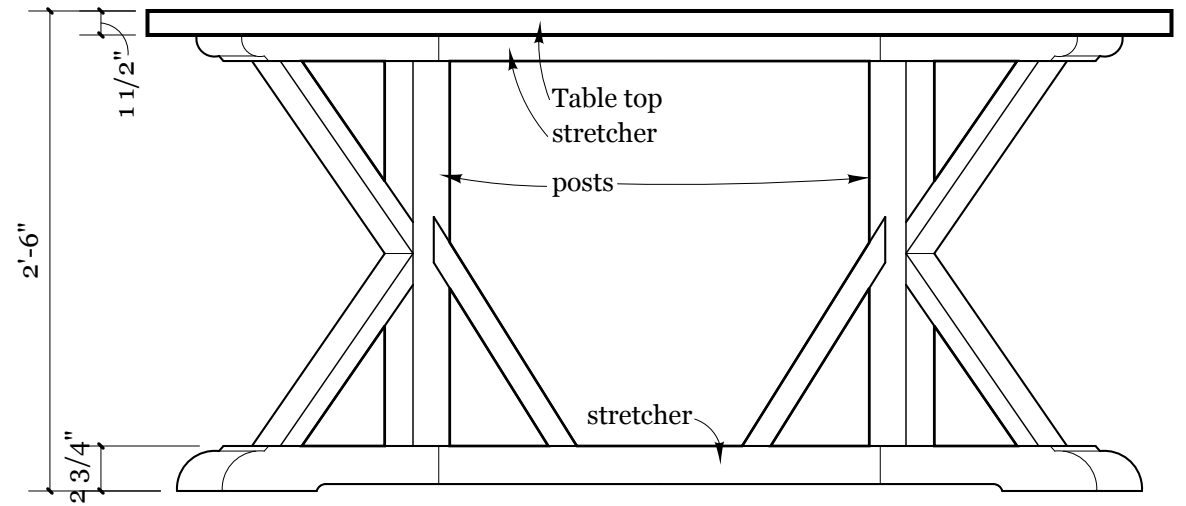
details
scale: 1" = 3'-0"



stretcher plan
scale: 1" = 1'-0"



Elevation - end
scale: 1" = 1'-0"



Elevation - side
scale: 1" = 1'-0"